

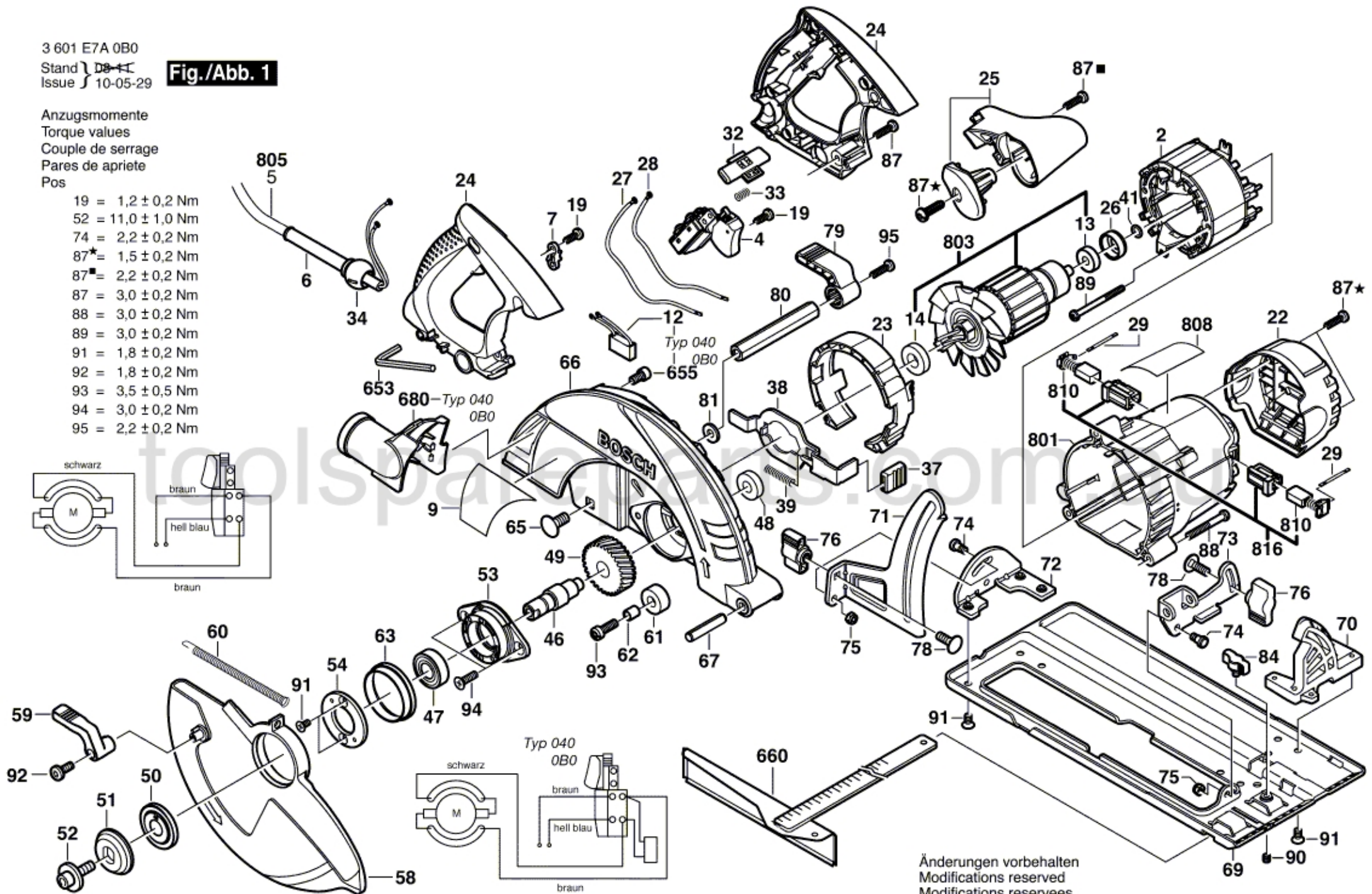
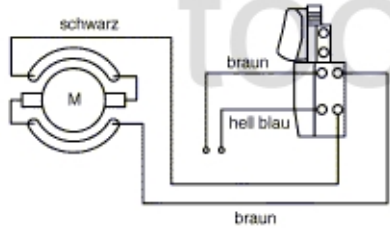
3 601 E7A 0B0

Stand } DE+I
Issue } 10-05-29

Fig./Abb. 1

Anzugsmomente
Torque values
Couple de serrage
Pares de apriete
Pos

- 19 = $1,2 \pm 0,2$ Nm
- 52 = $11,0 \pm 1,0$ Nm
- 74 = $2,2 \pm 0,2$ Nm
- 87* = $1,5 \pm 0,2$ Nm
- 87[■] = $2,2 \pm 0,2$ Nm
- 87 = $3,0 \pm 0,2$ Nm
- 88 = $3,0 \pm 0,2$ Nm
- 89 = $3,0 \pm 0,2$ Nm
- 91 = $1,8 \pm 0,2$ Nm
- 92 = $1,8 \pm 0,2$ Nm
- 93 = $3,5 \pm 0,5$ Nm
- 94 = $3,0 \pm 0,2$ Nm
- 95 = $2,2 \pm 0,2$ Nm



Änderungen vorbehalten
Modifications reserved
Modificaciones reservées
Salvo modificaciones